

Édison Pecoraro, Marian Rosaly Davolos e Miguel Jafelicci Jr.

Departamento de Química Inorgânica - Instituto de Química de Araraquara - UNESP - CP 355 - 14801-970 - Araraquara - SP

Recebido em 10/1/96; aceito em 23/9/96

**MICROWAVE OVEN MODIFICATIONS FOR LABORATORY APPLICATIONS.** Domestic microwave oven was modified for laboratory applications. Electronic system was made for controlling magnetron irradiation time. Exhaustion and air circulation systems were installed to clean the internal oven atmosphere during operation. The cavity walls were coated with aluminized thermal paint to avoid chemical corrosion. These modifications allowed the usage of the oven for drying and processes using reflux.

**Keywords:** microwave oven.

## INTRODUÇÃO

A radiação de microondas já é utilizada há mais de 40 anos<sup>1</sup> como fonte de aquecimento em reações químicas e físicas, e há pelo menos 10 anos<sup>2</sup> para secagem de amostras ou materiais de laboratório. Nos processos de aquecimento denominados convencionais, a radiação infravermelha, predominante, causa um aumento nas vibrações dos átomos ou moléculas no sentido do exterior para o interior da amostra. Neste caso, ocorre a transmissão de calor, isto é, a transferência de energia de um meio (quente) para o material (frio) que se quer aquecer<sup>3</sup>.

Em outros processos de aquecimento, entre os quais o de indução eletromagnética e o de histerese dielétrica, o material recebe um acréscimo de energia calorífica no próprio interior. O processo de aquecimento por microondas se enquadra dentro desta última classificação<sup>3</sup>.

O aquecimento dielétrico é obtido irradiando-se o material a ser aquecido com ondas eletromagnéticas. Estas ondas são da mesma natureza das ondas de rádio, ou da luz, diferindo apenas na frequência. Quanto às aplicações, as frequências de microondas são classificadas em:  $915 \pm 25$  MHz para as aplicações industriais,  $2450 \pm 13$  MHz para as científicas e  $5800 \pm 75$  e  $22125 \pm 125$  MHz para a área médica<sup>3</sup>.

No aquecimento de dielétricos, a transformação da energia eletromagnética em calor, no interior do material, ocorre por um conjunto de mecanismos em escala atômica e molecular, entre os quais, sobressaem-se a condução iônica e a rotação dipolar<sup>1</sup>. Em processos de secagem de materiais em fornos de microondas, o principal fenômeno responsável pelo aquecimento e conseqüente extração de água, é a rotação dipolar. Pode-se descrever sucintamente esse fenômeno admitindo-se que a molécula de água apresenta-se como um dipolo elétrico. Sob a ação de um campo elétrico externo, esse dipolo tende a girar, orientando-se na direção do campo elétrico. Essa rotação do dipolo encontra resistência e resulta em dissipação de energia sob a forma de calor, com o conseqüente aumento da temperatura<sup>13</sup>.

O outro mecanismo, a condução iônica, também responsável pelo aquecimento, é a migração de íons no interior da amostra orientada pelo campo eletromagnético. Essa corrente de íons encontra resistência ao deslocamento, originando perdas que aquecem a amostra<sup>1</sup>.

Vários autores vêm substituindo os métodos de aquecimento com radiação infravermelha por aqueles com radiação de microondas, na digestão de amostras<sup>2,4</sup>, na síntese de substâncias orgânicas<sup>5,6,7</sup>, na obtenção e processamento de cerâmicas<sup>8</sup>, na secagem de géis<sup>11,12,14</sup>, na fusão de boratos alcalinos<sup>1</sup>, etc..

Para tais procedimentos existem equipamentos comerciais específicos<sup>1</sup> que possuem os acessórios adequados para cada aplicação.

Neste artigo, descreve-se as modificações realizadas em um forno de microondas doméstico para utilização em laboratório, para obtenção e tratamento de amostras.

## MATERIAL

As adaptações foram realizadas em um forno de microondas doméstico (White-Westinghouse mod.900 EM 900 3B; 110V; potência de entrada 1350W, potência útil 350W; frequência de microondas 2450MHz).

### Revestimento

Para o revestimento das paredes da cavidade do forno foram empregadas placas de vidro temperado: laterais (400 x 240mm); superior (390 x 360mm), inferior, original de fábrica, (400 x 340mm), posterior (375 x 275mm); e tinta térmica aluminizada (Colorgin - até 600°C). Para o revestimento de parafusos e outras partes metálicas do compartimento dos componentes eletro-eletrônicos do forno utilizou-se tinta automotiva (Coralac - bege alabastro).

### Circulação de ar

Para a construção do sistema de circulação de ar, empregou-se tubos de vidro temperado: superior ( $\varnothing = 12$ mm; comp. = 330mm) e inferior ( $\varnothing = 15$ mm; comp. = 335mm).

### Exaustão

Para a construção do sistema de exaustão empregou-se um tubo de PVC rígido ( $\varnothing = 20$ mm) com conexão tipo cotovelo de 90°.

### Fixação

Para a fixação das placas de vidro nas paredes verticais da cavidade do forno foram utilizados pinos de TEFLON® ( $\varnothing = 10$ mm, comp. = 30mm). Para a fixação dos sistemas de exaustão e circulação empregou-se resina epoxi.

### Proteção Contra Vazamentos

Para a proteção contra vazamentos da radiação de microondas pelos orifícios feitos na cavidade do forno foram empregados

cones de aço inoxidável ( $\varnothing$  da base = 15mm; altura = 15mm) e uma chapa de aço inoxidável ( $\varnothing$  = 30mm; espessura = 2mm).

### Circuito Eletrônico do Temporizador

Para a construção do circuito do temporizador foram empregados: resistores (1/8W) - R1 220K, R2 2470R, R3 220K; capacitores - C1 100nF, C2 47nF, C3 47nF, C4 0.47 $\mu$ Fx10V, C5 0.47 $\mu$ Fx10V, C6 1 $\mu$ F 25V; diodos - D1 1N4148, D2 1N4148, D3 1N4148, D4 1N4004, D5 1N4004; potenciômetros - P1 100K LIN, P2 100K LIN; chaves - SW1 on/off, SW2 reset (push botton), SW3 on/off, chave magnética; fusível - F1 0,5A; transformador - T1 12-0-12 1A; relé - K1 MSO2RC2; regulador de tensão 7812; circuitos integrados - 2CI 555; alimentação - 110V.

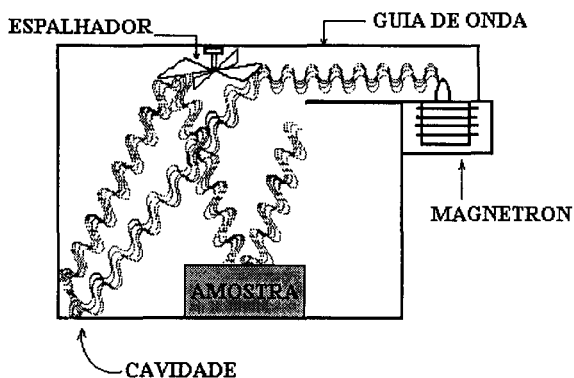


Figura 1. Esquema do forno de microondas. O magnetron é um diodo cilíndrico com ânodo e cátodo. A aplicação de tensão elevada resulta na oscilação do magnetron, gerando a radiação de microondas. O guia de ondas é a estrutura pela qual a radiação de microondas é direcionada até a cavidade. O espalhador é o responsável pelo espalhamento homogêneo da radiação no interior da cavidade.

### CIRCUITO TEMPORIZADOR

O sistema original de chaves de controle do tempo de irradiação (forte, médio, fraco) do magnetron foi desativado. Um novo sistema de controle foi construído (Fig. 2) e conectado ao primário do transformador elevador de tensão do forno através de uma chave magnética.

O circuito temporizador permitiu um controle mais amplo e preciso do tempo que o magnetron permanece irradiando. Este circuito dispõe de dois potenciômetros pelos quais o operador

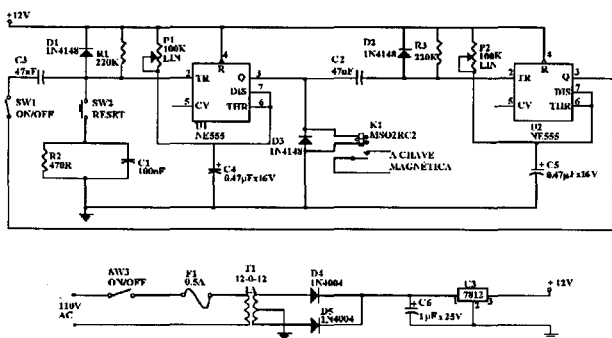


Figura 2. Esquema do circuito temporizador. Os pinos 1 e 8 dos CI U1 e U2 devem ser conectados à terra e a +12V, respectivamente. A chave magnética atua sobre o primário do transformador elevador de tensão. Os capacitores C1, C2 e C3 são de poliéster metalizado. Todos os resistores são para 1/8W. Os tempos são ajustados nos potenciômetros P1 e P2. A chave SW1 desativa a temporização no modo desligado.

pode controlar o tempo do magnetron ligado (L) - 0 a 75s - e desligado (D) - 0 a 75s -. A combinação dos tempos permitiu o controle da velocidade do aquecimento das substâncias ou objetos no interior da cavidade do forno. Obviamente, existe um limite de tempo para o magnetron permanecer ligado e um intervalo de tempo no modo desligado, acima do qual pode ocorrer danos ao próprio magnetron. Esse tempo pode ser estimado a partir da medida do tempo de ativação e desativação do magnetron no modo "forte" ajustado pelo fabricante.

A avaliação do tempo necessário para secar uma amostra ou realizar uma reação pode ser feita arbitrariamente pelo operador, ou através de cálculos que levam em conta a potência do magnetron e a natureza da amostra<sup>1</sup>. A potência de saída do magnetron pode ser indiretamente determinada pela medida do aumento da temperatura, em graus Celsius, de 1 L de água aquecida à potência máxima por 2 minutos<sup>10</sup>.

Através da Equação (1) podemos determinar aproximadamente o valor da potência de saída:

$$P = C_p K \Delta T m / t \quad \text{Eq. (1)}$$

onde, P é a potência absorvida pela amostra (watts); K é o fator de conversão de calorias para watts; C<sub>p</sub> é a capacidade calorífica (cal.<sup>o</sup>C<sup>-1</sup>); m é a massa da amostra (g); e t é o tempo (s). A exatidão das medidas depende de localizar a amostra sempre no mesmo lugar no interior da cavidade e também de utilizar sempre o mesmo recipiente.

### REVESTIMENTO

As paredes laterais e posterior da cavidade do forno foram perfuradas em quatro pontos cada (Fig. 3), com broca de 2mm de diâmetro, para fixação do revestimento de placas de vidro temperado, utilizando para isto pinos de TEFLON<sup>®</sup>.

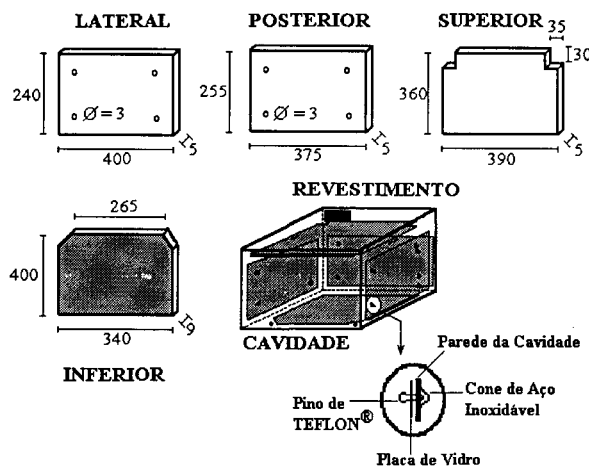


Figura 3. Esquema do revestimento anti-corrosivo de vidro temperado.

Após as perfurações as paredes na parte interna da cavidade foram limpas com propanona para eliminar eventuais camadas de graxa ou gordura, e em seguida foi aplicada uma camada de tinta térmica aluminizada. Logo após a secagem, procedeu-se a lixação dessa primeira camada e a aplicação de uma segunda camada de tinta. Terminada a secagem da tinta o forno foi ligado por 5 minutos (L = 10s; D= 5s), sob exaustão, para que as partículas de alumínio que estavam na superfície da camada de tinta fossem eliminadas. Nessa etapa houve o aparecimento de faíscas geradas pela interação da radiação de microondas com as partículas de alumínio no interior da cavidade.

O compartimento do sistema elétrico-eletrônico do forno e as peças não inoxidáveis do sistema de trava de segurança da

porta do forno foram revestidos com tinta automotiva, assim como todos os parafusos de fixação da tampa de cobertura do forno. As paredes externas da cavidade também foram revestidas com a tinta térmica aluminizada.

## CIRCULAÇÃO

Na parte superior esquerda da parede posterior da cavidade fez-se uma abertura (20mm) para passagem da tubulação do sistema de circulação de ar comprimido (Fig. 4). Essa tubulação permite a circulação da atmosfera interna da cavidade, tanto na região acima da placa superior de vidro (Fig. 3), quanto na região inferior. A tubulação superior possui orifícios com 0° de inclinação, em relação à horizontal; enquanto que a tubulação inferior possui orifícios a 45° em relação à horizontal. Isto para que o fluxo de ar comprimido seja direcionado à meia-altura da cavidade, melhorando assim a circulação da atmosfera no interior do forno. Esse sistema de circulação, juntamente com o sistema de exaustão, proporciona a eliminação dos vapores do interior da cavidade, gerados por secagem ou reações de amostras. Pode-se também utilizá-lo para o resfriamento de amostras ou vidrarias, assim como da própria cavidade após o aquecimento.

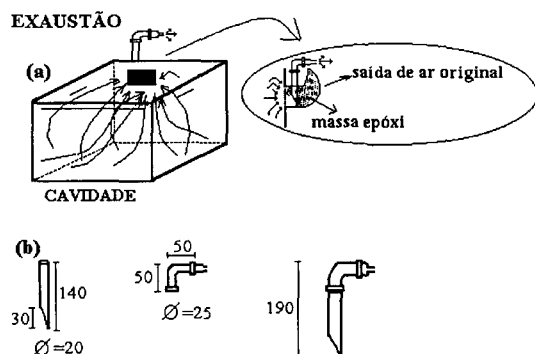


Figura 4. Esquema do sistema de circulação da atmosfera da cavidade: (a) exaustão da cavidade e (b) tubulação de vidro temperado.

## EXAUSTÃO

A saída de ar original da cavidade foi fechada com massa epóxi, sendo utilizada para a instalação do sistema de exaustão (Fig. 5). Esta exaustão pode ser feita pelo sistema das capelas do laboratório ou por bomba de vácuo, ou ainda por trompa

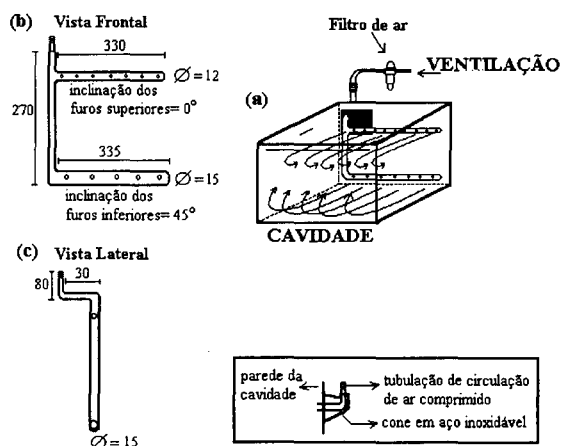


Figura 5. Esquema do sistema de exaustão de vapores do interior da cavidade: (a) ventilação da cavidade, (b) vista frontal e (c) vista lateral. O detalhe ilustra a colocação do tubo na parede do forno.

d'água. A escolha e as adaptações dependem da natureza e da quantidade de vapores gerados no interior da cavidade.

## PROTEÇÃO CONTRA VAZAMENTOS DE RADIAÇÃO

Qualquer abertura feita na cavidade do forno que não tenha sido projetada pelo fabricante pode se tornar uma fonte de vazamento de radiação de microondas. Assim, os orifícios feitos para a fixação das placas de vidro temperado, para a passagem das tubulações de ar comprimido e de conexão para condensadores, devem ser protegidos contra possíveis vazamentos. Para isso foram colocados cones de aço inoxidável atrás dos pinos de fixação das placas de vidro temperado (Fig. 3). Mais dois cones vazados, também em aço inoxidável, foram colocados nas aberturas das tubulações (Fig. 4) e uma chapa circular de aço inoxidável, para a vedação do orifício da tubulação de conexão quando esta não estiver acoplada.

## REAÇÕES

A figura 6 mostra dois esquemas de sistemas utilizados para reações sob refluxo (a- condensador de bolas; b- sistema Dean-Stark), empregando o aquecimento por radiação de microondas<sup>15</sup>. A tubulação de conexão do frasco de reação com o condensador passa por um orifício de 20mm, aberto na região superior direita da parede posterior da cavidade.

Outros sistemas de refluxo utilizando-se frascos vedados de TEFLON®, também podem ser empregados, sem a necessidade de perfuração da cavidade<sup>1</sup>.

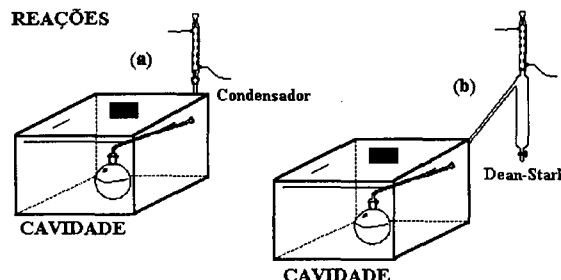


Figura 6. Esquema de montagem de sistemas de reações: a) sob refluxo em um condensador de bolas; b) sob refluxo Dean-Stark.

## CONSIDERAÇÕES FINAIS

As modificações estruturais e eletro-eletrônicas aqui propostas foram realizadas no forno do laboratório há 6 anos. Durante esse período foram substituídas somente as molas do sistema de trava de segurança da porta do forno, que se oxidaram, e foi refeito por uma única vez o revestimento com a tinta térmica aluminizada, sendo que os demais sistemas não apresentaram nenhum tipo de defeito até o momento. Para um equipamento de uso contínuo e diversificado, como secagem de amostras e vidraria, reações de síntese, etc., estas modificações se mostraram eficientes em relação à vida útil do equipamento. Além disso, são de fácil instalação e também economicamente viáveis frente aos modelos projetados para uso em laboratório. Estes modelos estão disponíveis no mercado por preços de até US\$ 15.000,00. Todas as modificações foram planejadas visando não alterar o projeto de segurança original do forno.

## AGRADECIMENTOS

Agradecemos aos técnicos em eletrônica do IQ da UNESP, Wellington Sabino dos Reis e Nelson Lopes, pelo projeto e execução do circuito temporizador. Édison Pecoraro agradece a bolsa de Iniciação Científica do CNPq.

## REFERÊNCIAS

1. Kingston, H. M. and Jassie, L. B.; *Introduction to Microwave Sample Preparation - Theory and Practice*, ACS, Washington, DC, 1988.
2. Wei, C. K.; Davis, H. T.; Davis, E. A.; Gordon, J.; *AIChE Journal* **1985**, *31*, 842.
3. Senise, J. T.; *Revista Brasileira de Engenharia Química* **1985**, *8*, 51.
4. Feinberg, M. H.; Ireland-Dipert, J.; Mourel, R. M.; *Anal. Chim. Acta* **1993**, *272*, 83.
5. Martínez, L. A.; Garcia, O.; Delgado, F.; Alvarez, C.; Patiño, R.; *Tetrahedron Lett.* **1993**, *34*, 5293.
6. Gedey, N. R.; Rank, W.; Westaway, K. C.; *Can. J. Chem.* **1991**, *69*, 706.
7. Rechsteiner, B.; Texier-Bouilete, F.; Hamlin, J.; *Tetrahedron Lett.* **1993**, *34*, 5071.
8. Janney, M. A.; Kimrey, H. D.; Monica, A. S.; Kiggans, J. O.; *J. Am. Ceram. Soc.* **1991**, *74*, 1675.
9. Hirai, H.; Fukunaga, O.; Odawara, O.; *J. Am. Ceram. Soc.* **1991**, *74*, 1715.
10. Copson, D. A.; *Microwave Heating*; AVI, Westport, CT, 1975 - cap. 01.
11. Pecoraro, E.; *Preparação e Caracterização de Sílica a Partir de Silicato Solúvel*, Monografia, Instituto de Química da UNESP, Araraquara (SP), 1990.
12. Martines, M. A. U.; *Obtenção de Sílica. Efeito de Crômio, de Temperatura e de Ultra-Som*, Dissertação de Mestrado, Instituto de Química da UNESP, Araraquara (SP), 1993.
13. Walker, J.; *Scientific American* **1987**, *256*, 98.
14. Pecoraro, E.; Davolos, M. R.; Jafelicci Jr., M.; *J. Braz. Chem. Soc.* **1995**, *6*, 337.
15. Ferracin, L. C.; *Orto-silicato de bário dopado com manganês. Síntese a partir de diferentes precursores e caracterização*, Dissertação de Mestrado, Instituto de Química da UNESP, Araraquara (SP), 1991.