

SISTEMA DE TERMOSTATIZAÇÃO PARA APLICAÇÃO EM ANÁLISE POR INJEÇÃO EM FLUXO

Arilson Lehmkuhl, Edgard Moreira Ganzarolli, Ivan Gonçalves de Souza e Faruk Nome

Departamento de Química - Universidade Federal de Santa Catarina (UFSC) - CP 476 - 88040-900 - Trindade - Florianópolis - SC

Recebido em 15/9/97; aceito em 12/3/98

A THERMOSTATIZATION SYSTEM FOR FLOW INJECTION ANALYSIS APPLICATIONS. A on-line thermostatzation system that use simples materials, for flow injection and continuous flow analysis is described. The proposed system showed good performance between 10 to 40°C.

Keywords: thermostatzation; flexible tubing; flow analysis.

INTRODUÇÃO

Nas últimas décadas, inúmeros trabalhos envolvendo a técnica de análise por injeção em fluxo (FIA) têm sido publicados na literatura¹. Quando é necessário o controle rigoroso de temperatura em sistemas FIA, este é geralmente realizado através da imersão da bobina de reação em um banho termostatzado²⁻⁴. Alternativamente, em alguns modelos comerciais de espectrofotômetros, a opção de termostatzar a cubeta é oferecida⁵, sendo que para sistemas destinados à determinação de propriedades físico-químicas, como por exemplo em medidas de condutividade e de tensão superficial, celas termostatzadas são utilizadas para permitir o controle da temperatura⁶. Em geral, os sistemas usando bobinas de reação termostatzadas, provocam um aumento do percurso analítico e como consequência, um aumento da dispersão e da pressão hidrodinâmica e uma diminuição da frequência analítica.

Basicamente, os sistemas apresentados acima são aqueles usados em sistemas de fluxo. De fato, dependendo do sistema químico em estudo, a aplicação da termostatzação em parte da linha de fluxo ou apenas no detector utilizado pode não ser satisfatório. A utilização de ambientes climatizados não é adequado para processos onde há formação de calor, sendo que a completa termostatzação das linhas de fluxo pode ser necessária nas determinações cinéticas ou nas medidas condutimétricas⁷⁻⁹.

Neste trabalho, é descrito uma linha flexível de fluxo termostatzado, de fácil construção, que pode ser aplicada em equipamentos de difícil termostatzação ou em qualquer sistema baseado no método de análise por injeção em fluxo.

DESCRIÇÃO DO SISTEMA

A Figura 1 ilustra o adaptador em acrílico, utilizado para a confecção da linha termostatzada (L). A linha termostatzada contém o tubo condutor de amostra, em polietileno (P) no interior de um tubo (mangueira) de silicone (S). A água de um banho circula pela linha através da entrada superior do adaptador (tubo de silicone vertical), mantendo constante a temperatura no tubo condutor de amostra. Um tubo de tygon (T) é utilizado na extremidade oposta à da linha e serve para vedação do adaptador e para conexão com o restante do sistema de fluxo (bomba peristáltica, detetor, etc).

Utilizando um multímetro comercial, um termopar de coeficiente negativo (NTC) de 3mm foi calibrado com um termômetro de mercúrio, realizando 12 medidas na faixa de temperatura entre 8 e 42°C. A Figura 2 representa o sistema de fluxo montado para avaliar a eficiência da linha termostatzada, através de medidas de temperatura em T2 e T1. O fluxo da amostra (água destilada) no tubo condutor foi mantido constante por uma bomba peristáltica em 3,0 mL.min⁻¹. A temperatura em

T2 foi medida com o NTC em experimentos diferentes, com valores de temperatura em T1, medido com o termômetro de mercúrio, na faixa de 10 a 40°C.

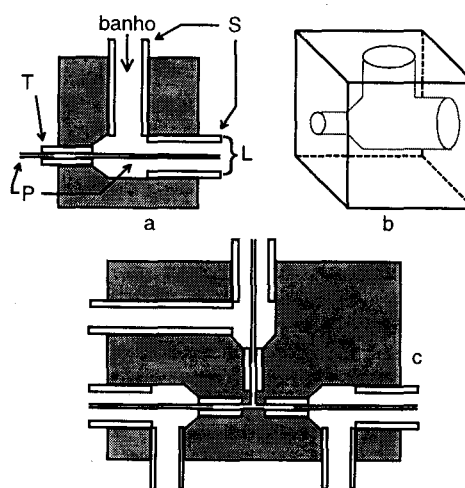


Figura 1. Adaptador de acrílico da linha termostatzada (L) em corte (a) e em perspectiva (b). Tubos de silicone (S), tubos de polietileno (P) e tubo de tygon (T). A figura c apresenta um adaptador que pode ser utilizado para confluência em linhas de fluxo.

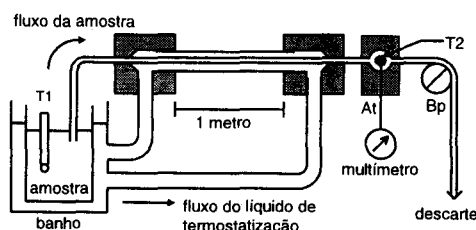


Figura 2. Sistema de termostatzação. Termometro de mercúrio (T1), termômetro baseado em NTC (T2), bomba peristáltica (Bp) e adaptador de acrílico do NTC (At).

RESULTADOS E DISCUSSÃO

A Figura 3 apresenta o gráfico de temperatura do banho (T1) em função da resistência do NTC (curva de calibração) e em função da temperatura em T2. A calibração do NTC, na faixa de temperatura entre 8 e 42°C, apresenta um coeficiente de correlação igual a 0,9987 (regressão polinomial de ordem 2). É possível ajustar a temperatura desejada em T2, utilizando a relação

experimental mostrada na Figura 3, fazendo o devido ajuste no seletor de temperatura do banho. Idealmente, para sistemas de diferentes formas e/ou dimensões, devem ser determinadas curvas de calibração separadas, para permitir a otimização do sistema.

A faixa de temperatura, na qual este sistema pode operar, depende do material empregado na confecção da linha. Usando tubos de PTFE, sistemas que suportam com segurança até cerca de 95°C, tem sido descritos na literatura⁴.

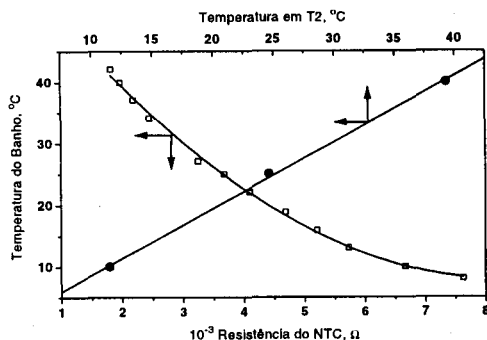


Figura 3. Curva de calibração do NTC com o termômetro de mercúrio (T1) (□). Relação entre a temperatura do banho e a temperatura em T2 (●).

Esta linha de fluxo foi aplicada com sucesso na termostatização de um tensiômetro automático de fluxo, apresentando bons resultados, como descrito na Tabela 1¹⁰. Como pode ser observado, os valores de tensão superficial (γ) experimentais e aqueles obtidos da literatura¹¹ em várias temperaturas estão em excelente concordância. De fato, os valores de γ determinados experimentalmente, se correlacionam linearmente com aqueles da literatura,¹¹ com um coeficiente de correlação linear igual a 0,996.

CONCLUSÕES

Em conclusão, o sistema descrito possibilita uma boa troca de calor entre a amostra e o banho, como demonstrado pelos dados de tensão superficial e pela correlação de temperaturas descritas na Figura 3. Também apresenta a vantagem de manter a termostatização ao longo de toda a linha de fluxo, permitindo trabalhar com diferentes temperaturas em ambientes climatizados.

Tabela 1. Valores de γ , experimentais e da literatura, em várias temperaturas.

Temperatura, °C	γ literatura, dina.cm ⁻¹	γ experimental, dina.cm ⁻¹
10,0	74,22	73,9
12,5	-	73,7
15,0	73,49	73,3
17,5	-	73,1
18,0	73,05	-
20,0	72,75	72,9
22,5	-	72,7
25,0	71,97	72,2
27,5	-	71,7
30,0	71,18	71,4
35,0	-	70,7
40,0	69,56	-

O sistema é muito versátil, podendo ser utilizado em linhas de fluxo de quaisquer formas e/ou dimensões, em situações onde a termostatização do equipamento seja de difícil execução, ou onde seja necessário uma grande flexibilidade da linha de fluxo¹⁰.

REFERÊNCIAS

1. Reis, B. F.; *Quim. Nova* **1996**, *19*, 51.
2. Nóbrega, J. A.; Mozeto, A. A.; Alberici, R. M.; Guimarães, J. L.; *J. Braz. Chem. Soc.* **1995**, *6*, 327.
3. Arruda, M. A. Z.; Zagatto, E. A. G.; Jacintho, A. O.; Brienza, S. M. B.; *J. Braz. Chem. Soc.* **1991**, *2*, 47.
4. Mesquita, M.; Jacintho, A.O.; Zagatto, E.A.G.; Antonio, R.F.; *J. Braz. Chem. Soc.* **1990**, *1*, 28.
5. Hewlett-Packard, HP 8452A Diode-Array Spectrophotometer Handbook, pg. 6-12, (1990).
6. Paredes, S.; Nunez-Tolin, V.; Hoebregs, H.; Léonis, J.; *J. Colloid Interface Sci.* **1982**, *85*, 597.
7. Ensafi, A. A.; Kazemzadeh, A.; *Microchemical Journal*, **1996**, *53*, 139.
8. Kawakubo, S.; Kajijara, K.; Iwatsuki, M.; *Analytical Sciences*. **1996**, *12*, 237.
9. Hsieh, Y-S; Crouch, S. R.; *Anal. Chim. Acta.* **1994**, *296*, 333.
10. Lehmkuhl, A.; Tese de Doutorado, UFSC, em preparação.
11. Lide, R. D. (ed.); *Handbook of chemistry and physics*. 76ed. New York: CRC Press., 1995.