

## AVALIAÇÃO DA EFICIÊNCIA DE UMA CÉLULA A COMBUSTÍVEL ESTACIONÁRIA DE ÁCIDO FOSFÓRICO

Rafael H. Camparin, Luiz A. C. Meleiro e Regina M. M. Jorge

Departamento de Engenharia Química, Universidade Federal do Paraná, CP 19011, 81531-990 Curitiba - PR, Brasil

Maurício P. Cantão\* e Patrício R. Impinnisi

LACTEC - Instituto de Tecnologia para o Desenvolvimento, BR 116, km 98, 81530-980 Curitiba - PR, Brasil

Recebido em 10/5/06; aceito em 9/2/07; publicado na web em 30/7/07

EFFICIENCY EVALUATION FOR STATIONARY PHOSPHORIC ACID FUEL CELL. Operation and performance of a commercial PAFC power plant were analyzed. Processes influencing energy conversion efficiency were studied in each module of the fuel cell power plant. The main processes were simulated using mass and energy balance equations, and the results were validated by means of experimental data. It was concluded that the electrical efficiency is higher in comparison with microturbines. The main result achieved is a better understanding of balance of plant processes, knowledge necessary for fuel cell power plant development.

Keywords: fuel cell; balance of plant; efficiency.

### INTRODUÇÃO

Células a combustível são alternativa interessante e promissora na solução dos problemas ambientais provocados pela geração de energia elétrica a partir de combustíveis fósseis. A vantagem da utilização das células a combustível, quando comparadas aos sistemas termoelétricos convencionais, consiste na sua elevada eficiência. O fato de um processo ser mais eficiente que outro significa que para uma mesma quantidade de energia elétrica gerada o consumo de combustível é menor. Com isso, a quantidade de poluentes que são lançados para o meio ambiente, como  $\text{CO}_2$ ,  $\text{CO}$ ,  $\text{NO}_x$ ,  $\text{SO}_x$ , hidrocarbonetos e particulados, pode ser reduzida<sup>1</sup>.

Células a combustível são dispositivos eletroquímicos que convertem a energia química de um combustível (normalmente o hidrogênio) em eletricidade<sup>1-4</sup>. As células são classificadas segundo o eletrólito utilizado, sendo as principais tecnologias descritas a seguir:

- célula de eletrólito polimérico, ou com membrana de troca protônica (PEMFC): opera em temperaturas baixas (em torno de 80 °C) e por isso utiliza catalisadores de platina. É adequada à utilização estacionária de pequena potência e à aplicação veicular;
- célula alcalina (AFC): o eletrólito é uma solução de KOH e conduz íons OH<sup>-</sup>. Foi bastante utilizada no programa espacial americano, mas sua sensibilidade a  $\text{CO}_2$  previne sua utilização em sistemas terrestres. A célula alcalina opera em temperaturas próximas de 100 °C;
- célula de ácido fosfórico (PAFC): o ácido fosfórico é condutor protônico a temperaturas entre 150 e 200 °C. O catalisador de platina é menos sensível à contaminação por CO nesta faixa de temperatura e por isso a célula PAFC apresenta comprovada durabilidade e é bastante adequada à geração estacionária de energia;
- célula de carbonato fundido (MCFC): o eletrólito conduz íons  $\text{CO}_3^{2-}$  em temperaturas em torno de 700 °C, o que a torna adequada à co-geração e à geração estacionária. A célula MCFC pode, em princípio, ser alimentada diretamente com hidrocarbonetos, convertidos a hidrogênio pelo processo de reforma interna;
- célula de óxido sólido (SOFC): funciona em temperaturas entre 800 e 1000 °C e pode ser alimentada com hidrogênio e monóxido de carbono. A alta temperatura de operação dificulta a construção e encarece a tecnologia, razão pela qual se buscam cerâmicas

condutoras iônicas a temperaturas mais moderadas;

- células de metanol direto e de etanol direto (DMFC e DEFC): são semelhantes às PEMFC, porém com catalisadores capazes de oxidar as moléculas dos álcoois. Células DMFC estão em fase de teste, mas células DEFC, embora interessantes pois o etanol não é tóxico e é renovável, necessitam de soluções tecnológicas. Estas células deverão ser muito utilizadas no mercado de equipamentos portáteis.

O presente estudo baseia-se em uma planta com tecnologia de ácido fosfórico, fabricada pela UTC Fuel Cells, empresa americana de Connecticut. A planta modelo PC25C, mostrada na Figura 1, é alimentada com gás natural reformado a hidrogênio em um reator integrado e gera 200 kW de potência elétrica e até 260 kW de energia térmica. A planta foi instalada no LACTEC no modo “turn-key” (pronta para operação) em agosto de 2002 e opera desde então sem grandes problemas. Em mais de 20.000 h de operação a planta registrou 8 falhas graves, definidas como as quedas de energia com necessidade de intervenção do operador. As falhas tiveram as seguintes causas<sup>5</sup>: falha mecânica nas válvulas de entrada de ar e de gás natural (3 vezes); sobre-aquecimento de reformador; vazamento de líquido de arrefecimento; falha do ejetor de vapor (o ejetor prepara a mistura de vapor e gás natural que alimenta o reformador); falha do motor da bomba de água do circuito de refrigeração e falha do inversor eletrônico (que converte tensão CC variável em CA constante).



Figura 1. Planta de células a combustível de ácido fosfórico, instalada no LACTEC

\*e-mail: cantao@lactec.org.br



A unidade de geração do vapor consumido na reação de reforma do gás natural é composta por um tanque separador, o qual centraliza as correntes de água que trocam calor com o reator eletroquímico, o reator de deslocamento de água, o aquecedor elétrico e outros trocadores de calor. A Figura 3 apresenta o fluxograma da unidade de geração de vapor.

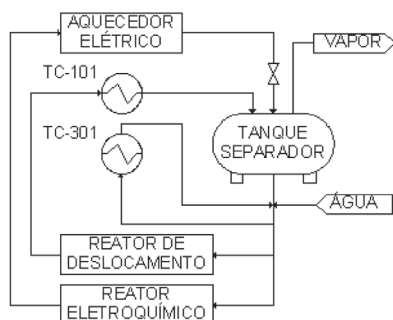


Figura 3. Fluxograma da unidade de geração de vapor

O tanque separador opera nas condições de saturação da água. A fração de água vaporizada contida dentro do tanque separador é encaminhada para a unidade de geração de hidrogênio. A fração líquida permanece em circulação e é usada nas operações associadas à geração de vapor, recuperando calor e vaporizando-se parcialmente. O líquido saturado que deixa o tanque separador mistura-se a uma corrente de água sub-resfriada vinda da unidade de tratamento de água e é resfriado pela passagem do fluido refrigerante, no trocador de calor TC-301 (Figura 3), para evitar que haja a vaporização parcial do líquido dentro dos equipamentos associados ao sistema de geração de vapor. A vaporização parcial do líquido ocorre na entrada do tanque separador através de uma válvula redutora de pressão. O aquecedor elétrico supre a demanda térmica necessária à geração de vapor, consumindo parte da energia elétrica gerada pela unidade PC25C.

O calor excedente da unidade PC25C é removido pela unidade de refrigeração. O fluido refrigerante, uma mistura de água e propileno glicol, promove a condensação parcial do vapor de água contido no gás de exaustão e o resfriamento prévio da corrente de água utilizada para a geração de vapor no trocador de calor TC-301. A entalpia adquirida pelo fluido refrigerante é destinada à cogeração ou descartada para a atmosfera, como no caso da PC25C avaliada neste estudo. A Figura 4 apresenta o fluxograma da unidade de refrigeração.

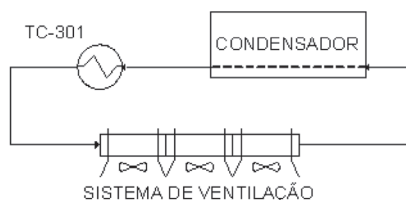


Figura 4. Fluxograma da unidade de refrigeração

O vapor condensado pela passagem do fluido refrigerante no condensador é encaminhado à unidade de tratamento de água. Depois de tratada, a água é utilizada para alimentar a unidade de geração de vapor.

## PARTE EXPERIMENTAL

Os dados experimentais foram levantados em função da potência elétrica nominal, que é a potência elétrica disponível para as cargas alimentadas pela planta. Foram avaliados os seguintes

parâmetros: vazão de gás natural na entrada da PC25C; vazão de fluido refrigerante; temperatura do fluido refrigerante na entrada e na saída do sistema de ventilação; diferença de potencial do reator eletroquímico, medido na pilha de células unitárias e corrente elétrica do reator eletroquímico.

As medidas foram feitas usando três sistemas de aquisição de dados (SAD): SAD I - sistema original da planta, para medição da vazão de gás natural, fluxos internos e temperaturas de operação; SAD II - medição da vazão de água no sistema externo de refrigeração e medição adicional da vazão de gás natural. Foram usados módulo transdutor Spirax-Sarco e software desenvolvido pela Marrari Automação Industrial Ltda e SAD III - medição de temperatura em pontos adicionais da planta. A temperatura foi medida nas entradas dos reatores de reforma e de deslocamento e nas saídas do ânodo e do cátodo da célula, da câmara de combustão do reformador e trocadores de calor. Foi usado um módulo transdutor da Hottinger Baldwin Messtechnik, modelo Spider 8.0, 600 Hz.

A metodologia usada para obtenção dos dados foi: fixação da potência nominal; acompanhamento dos perfis das temperaturas para verificar quando o sistema atinge o regime estacionário; aquisição dos dados de vazão, temperatura, pressão, corrente e voltagem - os dados foram adquiridos em triplicata; determinação da vazão de vapor que alimenta o reator de reforma; alteração aleatória da potência nominal e repetição dos passos anteriores até completar toda a faixa de potência, compreendida entre zero e 200 kW. A mudança aleatória da potência nominal foi adotada para evitar histerese.

## Modelagem matemática

O modelo matemático usado neste trabalho baseia-se em equações de balanço de massa e de energia, calculadas nas diferentes unidades da planta. Considerou-se que os reatores de reforma e de deslocamento de água operam no limite termodinâmico, sendo desprezadas as limitações cinéticas e de transferência de massa interna e externa aos catalisadores dos reatores. Desta forma, a composição da corrente que alimenta o reator eletroquímico pôde ser determinada<sup>26</sup>.

O modelo aplicado parte de uma estimativa inicial para a vazão do gás natural (aproximado a 100% de metano), calcula o balanço de massa nas unidades de geração de hidrogênio e no reator eletroquímico e o balanço energético no volume de controle (VC) do reformador, até que a diferença entre o somatório das energias de entrada e de saída no VC seja nula. A partir daí, são calculados os balanços de energia das outras operações existentes na planta e determinadas as temperaturas teóricas em diversas correntes. As temperaturas teóricas foram comparadas com as medições feitas por meio dos SAD I e III, mencionados acima.

A potência elétrica total gerada pelo reator eletroquímico é determinada através da Equação 1

$$P_{ET} = I \cdot E_{OP} \quad (1)$$

onde:  $P_{ET}$  = potência elétrica total fornecida pelo reator eletroquímico [J/s];  $I$  = corrente elétrica do reator eletroquímico [A];  $E_{OP}$  = potencial de operação do reator eletroquímico [V].

Parte da eletricidade gerada no reator eletroquímico é consumida pela planta nas operações necessárias ao seu funcionamento, tais como aquecimento de água para produção de vapor, bombas, motores e válvulas. A potência elétrica consumida pode ser obtida pela diferença entre a potência elétrica gerada no reator eletroquímico, dada pela Equação 1, e a potência elétrica nominal de operação da planta fornecida no painel de controle, usando a Equação 2

$$P_{EC} = P_{ET} - P_{EN} \quad (2)$$

onde:  $P_{EC}$  = potência elétrica consumida pela PC25C [J/s];  $P_{EN}$  = potência elétrica nominal [J/s].

A potência térmica dissipada do fluido refrigerante para a atmosfera pode ser determinada pela Equação 3

$$P_{TD} = m_{FR} \cdot C_{PFR} \cdot (T_E - T_S) \quad (3)$$

onde:  $P_{TD}$  = potência térmica dissipada para a atmosfera [J/s];  $m_{FR}$  = vazão molar do fluido refrigerante [mol/s];  $C_{PFR}$  = capacidade calorífica do fluido refrigerante a pressão constante [J/mol.K];  $T_E$  = temperatura do fluido refrigerante na entrada do sistema de ventilação [K];  $T_S$  = temperatura do fluido refrigerante na saída do sistema de ventilação [K].

A eficiência da planta foi calculada adotando como referência o poder calorífico superior (PCS) do metano, que é a quantidade de energia liberada pela combustão completa de uma certa quantidade da substância combustível, considerando a condensação total da água contida no produto da queima. As eficiências elétrica, térmica e total da PC25C, baseadas no PCS do metano, podem ser calculadas pelas Equações 4 a 6

$$\varepsilon_E = P_{EN} / P_{MAX} \quad (4)$$

$$\varepsilon_T = P_{TD} / P_{MAX} \quad (5)$$

$$\varepsilon_{Total} = \varepsilon_E + \varepsilon_T \quad (6)$$

sendo  $P_{MAX}$  a potência teórica máxima, definida pela Equação 7

$$P_{MAX} = m_{CH4} \cdot PCS_{CH4} \quad (7)$$

onde:  $\varepsilon_E$  = eficiência elétrica;  $\varepsilon_T$  = eficiência térmica;  $\varepsilon_{Total}$  = eficiência total;  $m_{CH4}$  = vazão molar de gás natural que alimenta a unidade PC25C [mol/s];  $PCS_{CH4}$  = poder calorífico superior do metano [J/mol].

## RESULTADOS

Os dados experimentais utilizados na avaliação da eficiência da unidade PC25C estão listados na Tabela 1.

**Tabela 1.** Dados experimentais obtidos para a planta PC25C

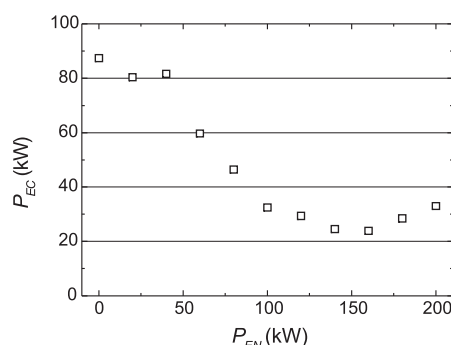
Potência nominal (kW)	I (A)	$E_{OP}$ (V)	$m_{FR}$ (mol/h)	$m_{CH4}$ (mol/h)	$T_E$ (K)	$T_S$ (K)
0	453,0	193,0	818	107,0	355	298
20	529,0	189,7	961	118,8	355	299
40	661,0	183,9	1104	122,5	358	299
60	645,0	185,6	1124	121,3	353	299
80	689,0	183,4	1124	115,0	352	299
100	727,0	182,3	1220	119,8	347	297
120	830,0	180,0	1410	120,5	352	298
140	930,0	177,0	1696	129,4	355	298
160	1.060,0	173,5	2003	148,5	358	299
180	1.230,0	169,5	2330	178,2	357	299
200	1.413,0	164,9	2649	309,3	346	309

Na Tabela 2 estão os valores das potências elétricas e térmicas, obtidas pelas Equações 1, 2, 3 e 7, respectivamente, para todas as potências elétricas nominais avaliadas. A potência máxima da unidade PC25C foi calculada em relação ao poder calorífico superior do metano, que é de 890,35 kJ/mol<sup>28</sup>.

**Tabela 2.** Potências calculadas para a unidade PC25C

Potência nominal (kW)	$P_{ET}$ (kW)	$P_{EC}$ (kW)	$P_{TD}$ (kW)	$P_{MAX}$ (kW)
0	87,4	87,4	169,2	205,3
20	100,4	80,4	185,8	239,2
40	121,6	81,6	205,8	296,6
60	119,7	59,7	183,7	291,0
80	126,4	46,4	170,9	311,0
100	132,5	32,5	166,4	325,6
120	149,4	29,4	180,7	375,2
140	164,6	24,6	204,9	422,5
160	183,9	23,9	243,4	485,5
180	208,5	28,5	288,4	565,5
200	233,0	33,0	343,7	653,3

A Figura 5 representa graficamente a potência elétrica consumida pela planta PC25C em função da potência elétrica nominal de operação.



**Figura 5.** Potência elétrica consumida pela unidade PC25C

No intervalo de potência elétrica nominal compreendido entre 0 e 40 kW a planta apresenta um grande consumo de energia elétrica. Isto ocorre porque a demanda térmica da unidade de geração de vapor está sendo suprida pelo aquecedor elétrico, o qual passa a ser desligado gradativamente no intervalo de potência elétrica nominal entre 40 e 120 kW, uma vez que nesta faixa de potência a taxa de calor liberado pelo sistema de geração de vapor torna-se maior, diminuindo a necessidade de aquecimento. O aquecedor elétrico é totalmente desligado a partir de 120 kW de potência elétrica nominal.

Para a faixa de potência nominal entre 160 e 200 kW o consumo de energia elétrica sofre novo aumento, devido ao aumento da rotação das bombas e ao acionamento mais frequente do sistema de ventilação, que rejeita para a atmosfera a energia térmica remanescente do processo. O comportamento da potência elétrica consumida em função da potência elétrica nominal influencia diretamente a eficiência elétrica da planta PC25C.

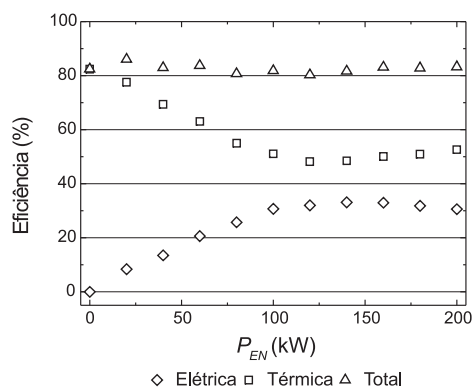
Na Tabela 3 estão as eficiências da planta (elétrica, térmica e total), obtidas pelas Equações 4, 5 e 6, respectivamente, em função da potência nominal. Estes dados estão representados graficamente na Figura 6.

A análise da Figura 6 mostra que a eficiência total da planta se mantém praticamente constante para toda a faixa de potência elétrica nominal avaliada, em torno de 83% (PCS). As microturbinas a gás consideradas neste estudo apresentam eficiências totais inferiores a 70% (PCS)<sup>23</sup>.

A máxima eficiência elétrica da planta PC25C é de 33,1% (PCS), para uma potência elétrica nominal de 140 kW, enquanto que a microturbina do modelo Capstone 330 de Alta Pressão apresenta

**Tabela 3.** Eficiências da unidade PC25C

Potência nominal (kW)	$\epsilon_E$ (%)	$\epsilon_T$ (%)	$\epsilon_{TOTAL}$ (%)
0	0,0	82,4	82,4
20	8,4	77,6	86,0
40	13,5	69,4	82,9
60	20,6	63,1	83,7
80	25,7	55,0	80,7
100	30,7	51,1	81,8
120	32,0	48,2	80,2
140	33,1	48,5	81,6
160	33,0	50,1	83,1
180	31,8	51,0	82,8
200	30,6	52,6	83,2

**Figura 6.** Eficiências da planta PC25C, baseadas no PCS do metano

uma eficiência elétrica máxima de 24,5% (PCS)<sup>23</sup>. Este modelo de microturbina apresenta a maior eficiência elétrica dentre as microturbinas do mesmo fornecedor. Para potências elétricas nominais menores que 80 kW, a planta PC25C apresenta eficiência elétrica inferior às apresentadas pelas microturbinas da Capstone.

À medida que a potência elétrica nominal da célula é elevada, no intervalo compreendido entre 0 e 140 kW, observa-se um aumento na eficiência elétrica da unidade. A partir deste ponto, ocorre a inversão desta tendência. Este comportamento pode ser explicado com base na potência elétrica consumida pela planta, conforme explicado anteriormente.

A eficiência térmica da planta também é superior à eficiência térmica da microturbina considerada: enquanto o valor mínimo de  $\epsilon_T$  para a PC25C é de 48,2% (Tabela 3) a eficiência térmica da Capstone 330 é 44,8%<sup>23</sup>, embora a qualidade do calor da microturbina seja superior e tenha mais aplicações.

Para uma potência elétrica nominal de 0 kW, condição conhecida como modo de espera, toda a energia elétrica gerada pelo reator eletroquímico é convertida em energia térmica, visando manter o aquecimento global das operações da unidade. Nesta condição, a eficiência térmica da planta é máxima. A princípio pode parecer vantajoso aumentar a vazão do fluido refrigerante para obter maior eficiência térmica. Porém, isto implica em um aumento no consumo de energia elétrica por parte do sistema de ventilação, do sistema de bombeamento e do aquecedor elétrico. O aumento da vazão do fluido refrigerante no trocador de calor TC-301 provoca demasiado resfriamento da água que circula pelo sistema de geração de vapor e, como consequência, a energia elétrica consumida pelo aquecedor AE-301 aumenta. A soma destes fatores diminui a eficiência elétrica da unidade PC25C. Além disto, o aumento da vazão do fluido refrigerante faz com que o sistema de refrigeração opere em níveis mais baixos de temperatura, impossibilitando a utilização da energia térmica.

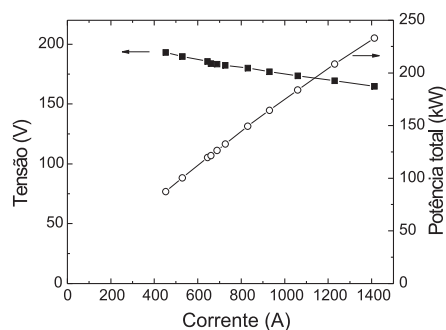
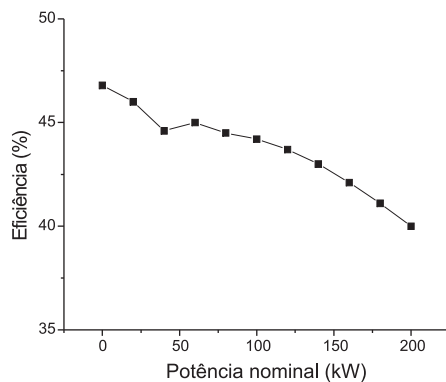
## Avaliação do reator eletroquímico

A modelagem aplicada a todas as correntes permite avaliar a tecnologia de células a combustível de ácido fosfórico, utilizada na planta PC25C. É possível calcular a eficiência elétrica da pilha de células a combustível a partir dos dados experimentais de potência total, obtida pela multiplicação da tensão pela corrente medidas na célula, e dos valores teóricos de vazão de hidrogênio na entrada e na saída da célula.

A Tabela 4 mostra os valores experimentais da potência total e os valores teóricos da vazão molar de hidrogênio consumido pela célula. A eficiência da célula a combustível foi calculada a partir da razão entre a potência total produzida e o poder calorífico superior do hidrogênio consumido pela célula a combustível. As curvas de tensão e potência em função da corrente são mostradas na Figura 7, enquanto a Figura 8 mostra a variação da eficiência da célula com a potência nominal da planta.

**Tabela 4.** Potência total, vazões molares e eficiência na unidade de conversão eletroquímica

Potência nominal (kW)	Tensão (V)	Corrente (A)	Potência total (kW)	H <sub>2</sub> usado (mol/h)	Eficiência da CaC (%)
0	193,0	453,0	87,4	2.366,0	46,8%
20	189,7	529,0	100,4	2.762,8	46,0%
40	183,9	661,0	121,6	3.452,2	44,6%
60	185,6	645,0	119,7	3.368,7	45,0%
80	183,4	689,0	126,4	3.598,5	44,5%
100	182,3	727,0	132,5	3.797,0	44,2%
120	180,0	830,0	149,4	4.335,0	43,7%
140	177,0	930,0	164,6	4.857,2	43,0%
160	173,5	1.060,0	183,9	5.536,1	42,1%
180	169,5	1.230,0	208,5	6.424,0	41,1%
200	164,9	1.413,0	233,0	7.379,8	40,0%

**Figura 7.** Curvas de tensão e potência elétrica versus corrente, medidas na célula**Figura 8.** Eficiência elétrica da célula a combustível, em relação ao PCS (H<sub>2</sub>)

O comportamento da potência e da tensão elétrica em função da corrente é coerente com os dados obtidos da literatura para células PAFC de 50 kW<sup>14</sup> e seguem o padrão esperado para células a combustível em geral<sup>25,27</sup>. A eficiência elétrica mostrada na Figura 8 reflete o desempenho da unidade de conversão eletroquímica isolado, e por isso é diferente do comportamento mostrado na Figura 6, obtido para a planta como um todo. A comparação destes dados indica o comportamento elétrico da planta PC25C.

Na faixa de potência nominal entre 20 e 200 kW o reator eletroquímico apresenta eficiência variando entre 46 e 40%. Para a potência nominal de 140 kW (máxima eficiência elétrica da planta) a célula possui eficiência elétrica de 43% contra 33,1% da planta, o que significa uma perda de 23% da potência elétrica disponível no reator eletroquímico, devido ao consumo nas operações da planta, tais como aquecimento e circulação de fluidos.

## CONCLUSÃO

A eficiência elétrica da planta PC25C varia com a potência nominal, sendo a máxima eficiência elétrica (33,1%) observada para a potência elétrica nominal de 140 kW, tendo como referência o poder calorífico superior do metano. Nesta condição, a planta é cerca de 35% mais eficiente que a microturbina a gás do modelo Capstone 330 de alta pressão; as eficiências térmica e total da unidade PC25C também se mostraram superiores às apresentadas pela microturbina a gás. Como consequência, a célula a combustível emite menos poluentes para uma mesma potência elétrica nominal de operação. Porém, para potências elétricas nominais inferiores a 80 kW, a unidade PC25C é menos eficiente que a mesma microturbina, bem como a qualidade do calor recuperável é inferior para a PAFC.

A unidade de conversão eletroquímica (célula a combustível) da planta PC25C também foi avaliada. Verificou-se que a eficiência de conversão do hidrogênio em eletricidade cai com a potência elétrica nominal, o que é esperado para as células a combustível em geral. As curvas de tensão e de potência elétrica em função da corrente também são coerentes com os dados para células PAFC de outras potências.

Os resultados apresentados indicam que o desenvolvimento de sistemas de células a combustível depende da sinergia entre a célula a combustível e as unidades de geração de hidrogênio e de vapor, de refrigeração e de tratamento de água. O projeto de uma planta baseada em células a combustível de qualquer tipo precisa atingir o melhor equilíbrio entre todas as operações da planta, sendo a conversão eletroquímica apenas uma delas.

Finalmente, pode-se concluir que células a combustível de ácido fosfórico são adequadas à geração estacionária de energia devido às suas características de durabilidade e eficiência energética. A possibilidade de redução de custo de fabricação de plantas baseadas em células de ácido fosfórico requer o avanço na compreensão dos sistemas de células a combustível PAFC e os resultados aqui apresentados contribuem para este avanço.

## AGRADECIMENTOS

À COPEL Geração S/A pelo financiamento deste trabalho, com recursos do Programa ANEEL de P&D. M. P. Cantão agradece ao Eng. M. C. do Nascimento, da COPEL/DGC/CDT, pela gerência do projeto onde foram desenvolvidas as atividades da equipe.

## REFERÊNCIAS

- Spinacé, E. V.; Oliveira Neto, A.; Franco, E. G.; Linardi, M.; Gonzalez, E. R.; *Quim. Nova* **2004**, *27*, 648.
- Wendt, H.; Linardi, M.; Aricó, E. M.; *Quim. Nova* **2002**, *25*, 470.
- Wendt, H.; Götz, M.; Linardi, M.; *Quim. Nova* **2000**, *23*, 538.
- Gonzalez, E. R.; *Quim. Nova* **2000**, *23*, 262.
- Cantão, M. P.; *2º Workshop de Células a Combustível*, Campinas, Brasil, 2004.
- www.mct.gov.br, acessada em Junho 2006.
- www.mme.gov.br, acessada em Junho 2006.
- Caires, M. I.; Buzzo, M. L.; Ticianelli, E. A.; Gonzalez, E. R.; *J. Appl. Electrochem.* **1997**, *27*, 19.
- de Sena, D. R.; Gonzalez, E. R.; Ticianelli, E. A.; *Electrochim. Acta* **1992**, *37*, 1855.
- Choudhury, S. R.; Rengaswamy, R.; *J. Power Sources* **2006**, *161*, 971.
- Bizzari, G.; *Appl. Therm. Eng.* **2006**, *26*, 1001.
- Choudhury, Sum. R.; Choudhury, Suh. R.; Rangarajan, J.; Rengaswamy R.; *J. Power Sources* **2005**, *140*, 274.
- Sammes, N.; Bove, R.; Stahl, K.; *Curr. Opin. Solid State Mater. Sci.* **2004**, *8*, 372.
- Yang, J. C.; Park, Y. S.; Seo, S. H.; Lee, H. J.; Noh, J. S.; *J. Power Sources* **2002**, *106*, 68.
- Zervas, P. L.; Koukou, M. K.; Markatos, N. C.; *Energy Conversion Manage.* **2006**, *47*, 2883.
- Choudhury, S. R.; Deshmukh, M. B.; Rengaswamy, R.; *J. Power Sources* **2002**, *112*, 137.
- Dheenadayalan, S.; Song, R.-H.; Shin, D.-R.; *J. Power Sources* **2002**, *107*, 98.
- McIlveen-Wright, D.; Guiney, D. J.; *J. Power Sources* **2002**, *106*, 93.
- Machado, N. R. C. F.; Nascimento, M. C.; Cantão, M. P.; Rizzo, R. P. C.; Alonso, C. G.; Bessani, A. N.; Cavenaghi, A. D.; Wauke, F. T.; Freitas, N. M.; *Anais do XVIII Seminário Nacional de Produção e Transmissão de Energia Elétrica – XVIII SNPTEE*, Curitiba, Brasil, 2005.
- Santos, R. K. S.; Batista, M. S.; Assaf, E. M.; Assaf, J. M.; *Quim. Nova* **2005**, *28*, 587.
- Noronha, F. B.; Mattos, L. V.; *J. Power Sources* **2005**, *152*, 50.
- Mattos, L. V.; Noronha, F. B.; *J. Power Sources* **2005**, *145*, 10.
- www.microturbine.com, acessada em Fevereiro 2006.
- Camparin, R. H.; *Dissertação de Mestrado*, Universidade Federal do Paraná, Brasil, 2006.
- Larminie, J.; Dicks, A.; *Fuel Cell Systems Explained*, 2<sup>nd</sup> ed., John Wiley & Sons: West Sussex, 2003.
- Yamamoto, C. I.; *Dissertação de Mestrado*, Universidade de São Paulo, Brasil, 1990.
- EG&G Technical Services, Inc.; *Fuel Cell Handbook*, 7<sup>th</sup> ed., USDOE: Morgantown, WV, 2004.
- Sandler, S. I.; *Chemical and Engineering Thermodynamics*, 3<sup>rd</sup> ed., John Wiley & Sons: New York, 1999.