

CONSTRUÇÃO DE UM CALORÍMETRO ISOTÉRMICO DIFERENCIAL DE ALTA SENSIBILIDADE E BAIXO CUSTO

Rafael Bergamo Trinca*, Carlos Eduardo Perles e Pedro Luiz Onófrío Volpe

Departamento de Físico-Química, Instituto de Química, Universidade Estadual de Campinas, CP 6154,13083-970 Campinas - SP, Brasil

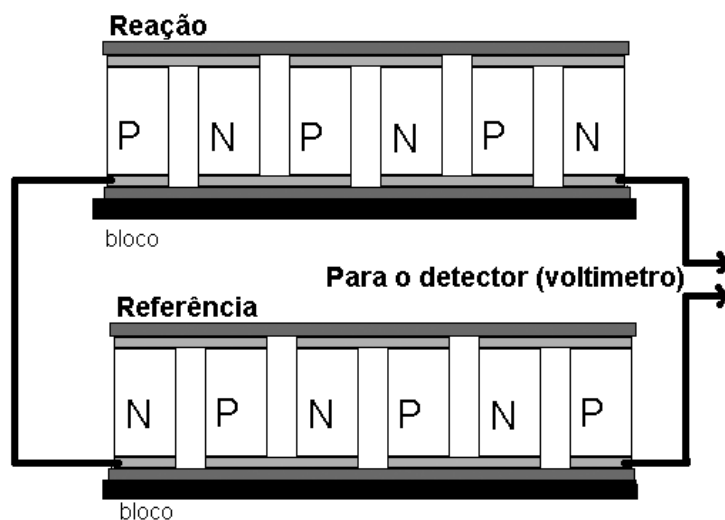


Figura 1S. Representação esquemática da conexão elétrica das termopilhas no sistema diferencial

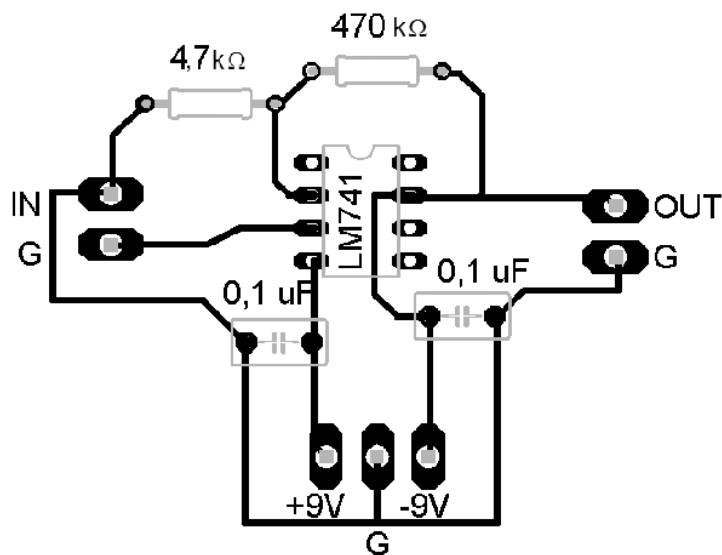


Figura 2S. Esquema do amplificador de sinal

*e-mail: rafaeltrinca@gmail.com

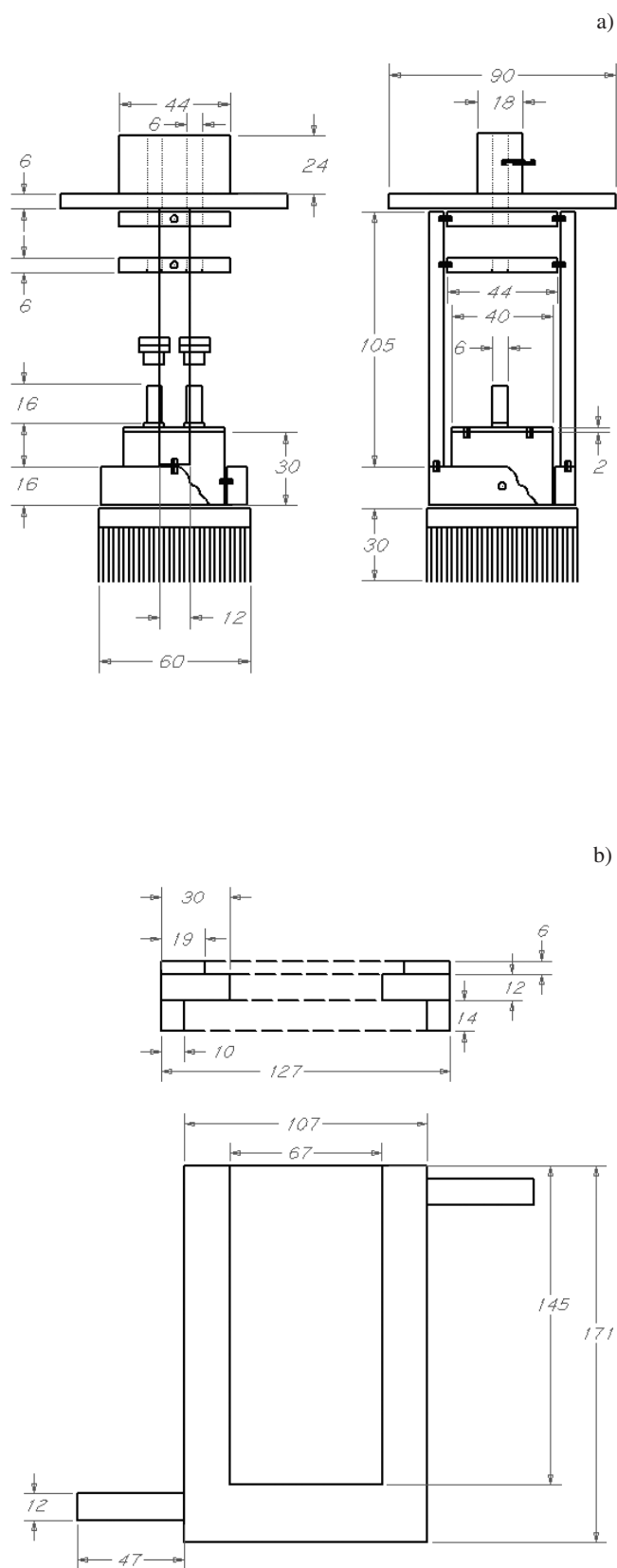


Figura 3S. Desenho técnico do calorímetro com as unidades em milímetros; a) vista frontal e lateral do calorímetro; b) vista frontal da jaqueta térmica